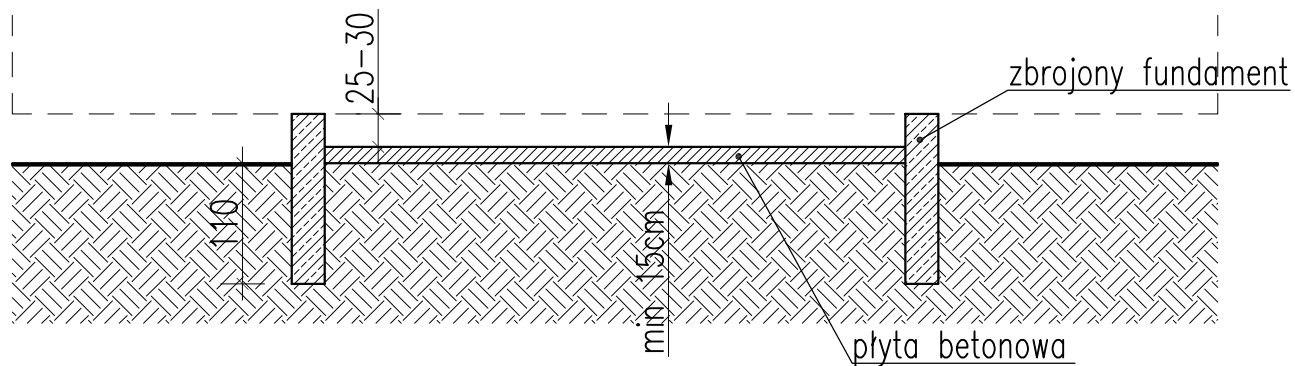


* UWAGA
Zbrojenie wykonać wg.
projektu konstrukcji



	Tytuł	Strona	Strona	nr arkusza	Revizj	Data
	-	-	-	-	-	-
Nazwa i adres obiektu:						
RZUT/PRZEKRÓJ FUNDAMENTÓW						
Fundacja	Indy Inwałtko		nr upr.	Data	Projekt	Format
Stwierdzenie	mgr inż. arch. Małgorzata Wulzen		SI-649/73			A4
Opis obiektu	mgr inż. arch. Jakub Fibich					nr skł. rys.:
Sposób wykonania						-